

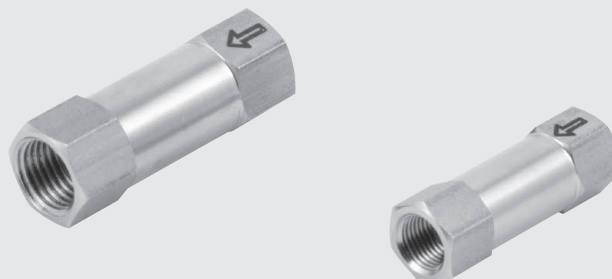
VÁLVULA DE RETENCIÓN SERIE VNRX

Esta permite el flujo de aire en sólo una de las direcciones.
Cuerpo de acero inoxidable AISI 316L (EN 1.4404).
Las juntas están en FKM / FPM.

DECLARACIONES DE CONFORMIDAD



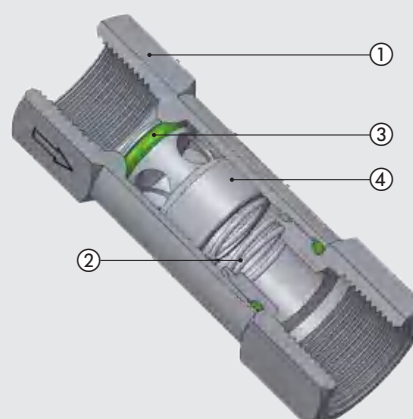
NSF/ANSI 169



DATOS TÉCNICOS		1/8"	1/4"	3/8"	1/2"
Puertos		G 1/8"	G 1/4"	G 3/8"	G 1/2"
Diámetro nominal	mm	5	8	10	12
Caudal nominal	NI/min	650	1250	1950	2600
Rango de temperaturas de operación	°C	-10 a 150			
	°F	14 a 302			
Presión de operación	bar	2 a 10			
	MPa	0.2 a 1			
Presión de apertura	bar	0.2 (20 KPa)			
Fluido		Aire comprimido filtrado con o sin lubricación			

COMPONENTES

- ① CUERPO: acero inoxidable AISI 316L
- ② RESORTE DE VÁLVULA: acero inoxidable AISI 302
- ③ JUNTA: FKM/FPM
- ④ POPPET: acero inoxidable AISI 316L



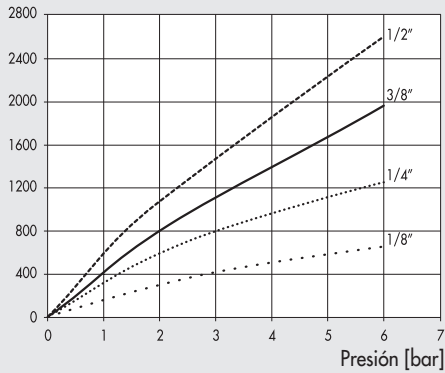
VÁLVULA DE RETENCIÓN SERIE VNRX

ACCESORIOS

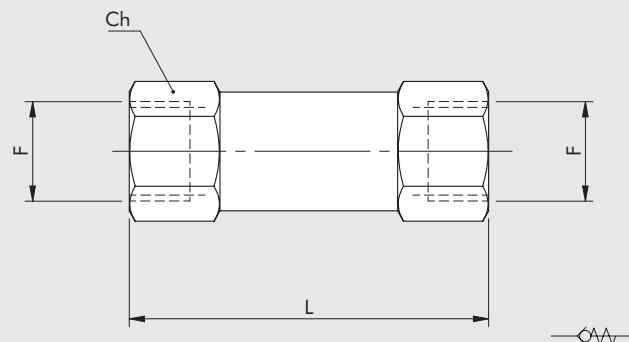


TABLAS DE FLUJO

Caudal [NI/min]



DIMENSIONES Y CÓDIGOS DE PEDIDO



Código	Descripción	F	L	Ch
W3601000001X	VNR X 1/8	1/8	40	13
W3601000002X	VNR X 1/4	1/4	48	16
W3601000003X	VNR X 3/8	3/8	51	21
W3601000004X	VNR X 1/2	1/2	62	24

NOTAS

VÁLVULA DE RETENCIÓN SERIE VNRX

ACCESORIOS

